



Flödesmätare LRF3000s

Flödesmätare med fokus på vatten & värmemängd för högsta noggrannhet

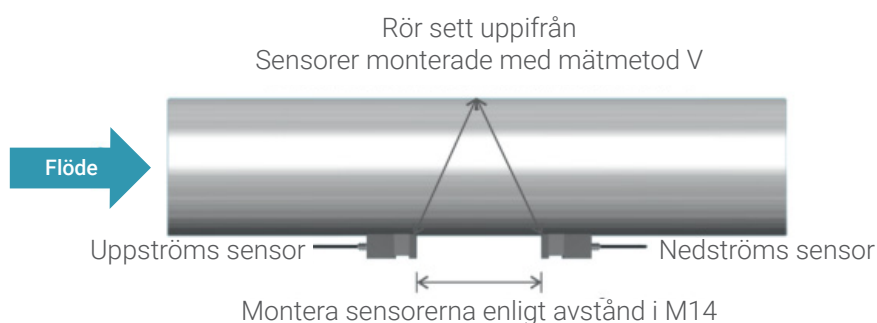
- Flödesmätare för fast installation
- Flödesmätare med Clamp On sensorer. Sensorerna monteras snabbt och enkelt på utsidan av röret.
- Clamp On teknik innebär inget ingrepp på rör och inget tryckfall.
- Universella sensorer IP68 för rör DN25-1200
- Omvandlaren utför 300 mätningar/ sekund

ANVÄNDNINGSMÅL

- Hög noggrannhet även vid låga flöde, $\pm 1\%$ eller bättre
- Utanpåliggande sensorer IP68, inget tryckfall eller påverkan på flödet
- Temperaturområde $-40 - +130^{\circ}\text{C}$
- För rör DN25 - 1200 (ID)
- Kompakt format och robust kapsling, IP65
- Snabb och enkel installation
- Statistik: realtid, dygn, månad, år och summering
- Energiflödesmätning som option (Pt1000 givare)
- Utgångar: puls, relä, och analog 4-20mA (aktiv eller passiv)
- Kommunikation Modbus Rs485 som standard
- 2 st analoga ingångar för anslutning av externa givare
- Integrerad datalogger som option. För enkel analys av mätvärde i Excel eller liknande program

APPLIKATIONER

- | | |
|--|---|
| <ul style="list-style-type: none"> • Vatten • Varmvatten • Kylvatten • Saltvatten • Avsaltat vatten | <p>Exempel:</p> <ul style="list-style-type: none"> Pumpstationer Vattenverk och reningsverk Energiverk Värmemängdsmätning |
|--|---|





Flödesmätare LRF3000s

FLÖDESMÄTNING

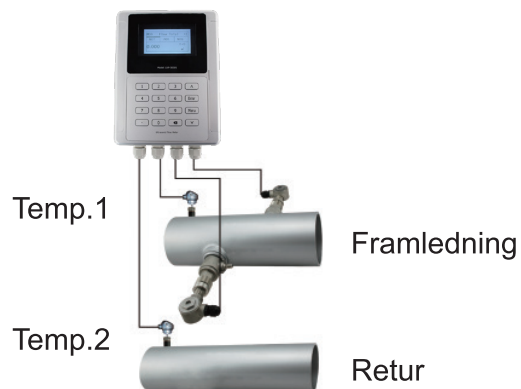
Clamp on



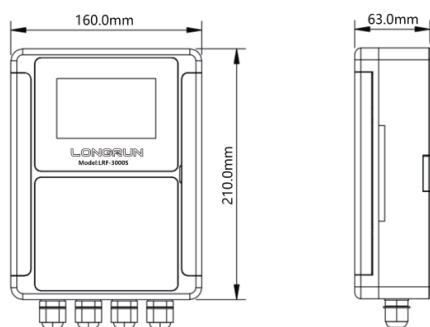
ENERGIFLÖDESMÄTNING



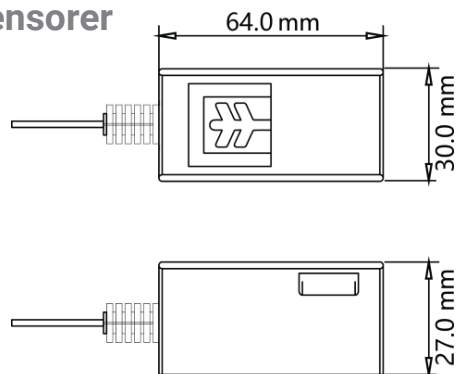
Inskruvning



Omvandlare



Sensorer





Flödesmätare LRF3000s

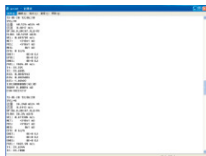
TEKNISK INFORMATION

Sparar mätvärde på ett 8GB SD kort. Loggern generar *.txt filer som vår mjukvara konverterar till Excel format.

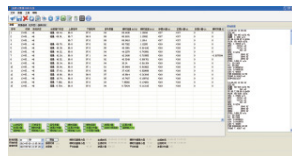
Logga exempelvis:

- Datum och tid
- Flödeshastighet
- Signalstyrka och kvalitet
- Temperaturer T1 & T2
- Aktuellt flöde och summerat flöde
- Aktuellt energiflöde och summerat energiflöde
- Värde från dom 2 integrerade analoga ingångarna

Data



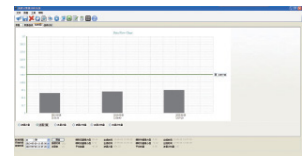
Värde till Excel



Analysering av värde



Trender och grafer i Excel eller liknande program



TEKNISK INFORMATION

Information		
Omvandlare	Mätprincip	Ultraljudsteknik Clamp On, löptidsmätare
	Noggrannhet	± 1%
	Display	Grafisk display 240*128 bakgrundsbelyst tydlig LCD
	Utgångar	1 st 4~20mA, 0~1K ohm, noggrannhet 0.1%
		1 st Pulsutgång(pulsbredd 6 - 1000ms, standard 200ms)
		1 st Reläutgång
Ingångar	2 st analoga ing. 4 - 20mA, noggrannhet 0.1%. För externa givare ex. temperatur och tryck. 2 st Pt 1000 Temperaturgivare för energiflödesmätning	
Seriell anslutning	Isolerad RS485 Modbus för kommunikation mot överordnat system eller GPRS.	
Sensorkabel	Partvinnad 2-tråd med skärm, upp till 305 m, standard längd 9 m	
Rör	Material	Stål, rostfritt stål, svartstål, gjutjärn, koppar, cement, PVC, aluminium, fiberglas och alla andra typer av homogena rör
	Diameter	25~1200mm (ID)
	Raksträcka	Uppströms 10D, nedströms 5D, 30D från pump
Media	Vätskor	Vatten, Saltvatten, Ultra rent vatten, Kylvatten, Varmvatten, Avloppsvatten, Dricksvatten, Destillerat vatten,
	Temperatur	Standard -40 - 80°C. option -40 - 130°C
	Turbulens	Mindre än 10000ppm
	Hastighet	0 - ±12m/s
Omgivning	Temperatur	Omvandlare: -20 - 60°C Flödesgivare: -40 - 130°C
	Fuktighet	Omvandlare: 85%RH, IP65 Flödesgivare: IP68
Matning	10~36VDC eller 85~264VAC	
Strömförbrukning	1.5W	
Dimensioner	160*210*63mm(omvandlare)	



Flödesmätare LRF3000s

Flödesmätare Ultraljud (Energi) LRF-3000S

Exempel Mätområde		
Dn25	0.88 l/min	353.4 l/min
Dn32	1.45 l/min	579.06 l/min
Dn40	2.26 l/min	904.7 l/min
Dn50	0.21 m3/tim	84.82 m3/tim
Dn65	0.36 m3/tim	143.35 m3/tim
Dn80	0.54 m3/tim	217.15 m3/tim
Dn100	0.85 m3/tim	339.29 m3/tim
Dn125	1.33 m3/tim	530 m3/tim
Dn150	1.91 m3/tim	763.41 m3/tim
Dn200	3.39 m3/tim	1 357 m3/tim
Dn250	5.3 m3/tim	2 120 m3/tim
Dn300	7.63 m3/tim	3 053 m3/tim
Dn1200	122 m3/tim	48 858 m3/tim

Temperaturgivare Pt1000 Clamp On

