



## Flödesmätare F5 - Flow Watch



Integrerat utförande  
Temperaturområde: 0-50 °C



Separat utförande  
Temperaturområde: 0-110 °C

### DN8-80, 11 storlekar, 4-20mA & Modbus RS485

- Flödesmätare i kompakt format som monteras utanpå röret, inget ingrepp på rör krävs.
- Inga förkunskaper krävs. Snabb och enkel installation. Flödesmätning ino. m 2-3 minuter.
- Inga rörliga delar, inget tryckfall eller slitage på mätaren.

## BESKRIVNING

Flödesmätare Flow Watch F5 är en modern och kompakt flödesmätare. Som standard har mätaren analog utgång 4-20 mA och Modbus RS485, som option finns pulsutgång för larm.

Flödesmätare Flow Watch F5 har en unik design, enkel installation med hjälp av integrerade magneter som guidar montage av fixturerna. Kapslingen är i robust aluminium.

Efter 2-3 minuter är installationen och driftsättning av mätaren klar.

Tydlig bakgrundsbelyst OLED display för avläsning av värde.

Flödesmätare Flow Watch F5 kan monteras på en mängd olika typer av rörmaterial, exempel: Rostfritt rör, Kolstål, Koppar, Gjutjärn och olika typer av Plaströr pipe (PVC, PVDF, PPR, PPH, HDPE, m.fl.).

## APPLIKATIONER

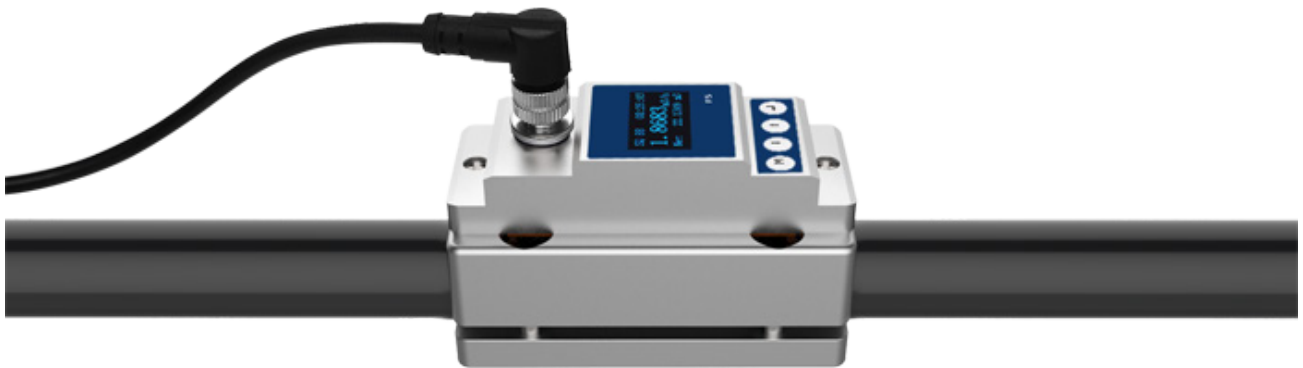
- Vatten (varmvatten, kylvatten, saltvatten, avsaltat vatten)
- Syror
- Alkohol
- Kemikalier
- Livsmedel
- Drycker
- Oljor

## TEKNISKA DATA

Mätområde:	0.1 m/s ~ 5.0 m/s
Noggrannhet:	±2.0%
Repetierbarhet:	0.8%
Dimensioner rör:	DN8-DN80, 11 olika storlekar
Statistik:	Realtid, dygn, månad, år och summering
Analog utgång:	4 ~ 20mA, Max. 600Ω
Larmutgång:	Transistorutgång, hög eller låg larm (option)
Kommunikation:	Modbus RS485
Matningsspänning:	24VDC, 3W
Längd kabel:	1.8m
Knappar:	4 st lätt tryckkänsliga knappar
Display:	Tyd lig OLED display 128*64
Enheter:	Kubikmeter(m3), Liter(L),USA Gallon(GAL) / timme, /minut Standardinställning: m3/h
Räkneverk:	6 siffror
Material rör:	Rostfritt stål, Kolstål, Koppar, Gjutjärn och plaströr
Material:	Aluminum
Omgivningstemperatur	0 °C - 50 °C
Temperatur media	Integrerat utförande 0 °C - 50 °C. Separat utförande 0-110 °C.
Fuktighet	0-95% relativ fuktighet
Skyddsklass	IP54



## Flödesmätare F5 - Flow Watch



### INGÅENDE KOMPONENTER

Flow Watch/ Omvandlare



Övre fäste



Undre fäste



Kabel





## Flödesmätare F5 - Flow Watch

### ENKEL INSTALLATION

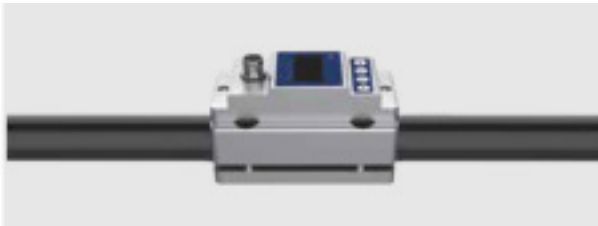
Rengör röret



Montera övre och undre fäste



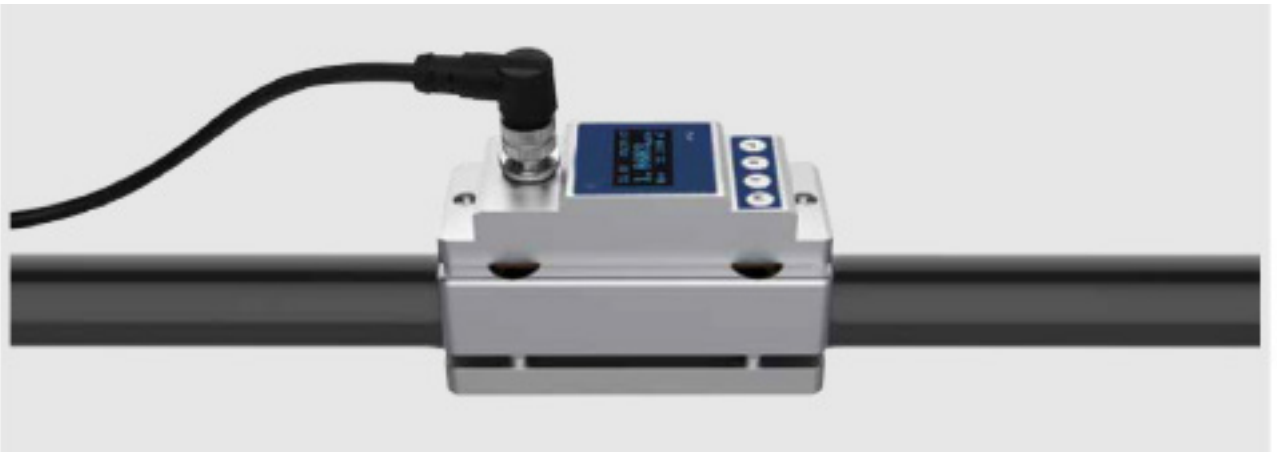
Montera omvandlaren



Anslut kabeln

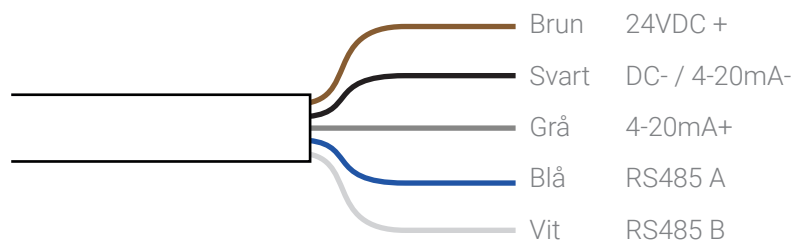


Klart



Kontrollera så att värde  $SQ \geq 50$ , detta värde indikerar en stabil flödesmätning.

### ELEKTRISK ANSLUTNING





# Flödesmätare F5 - Flow Watch

## INSTÄLLNINGAR FLOW WATCH

Flödesmätare Flow Watch är konstruerad för att mäta flöde i olika typer av rörstorlekar, material och vätskor. Flödesmätaren är standardinställd och kalibrerad från fabrik.



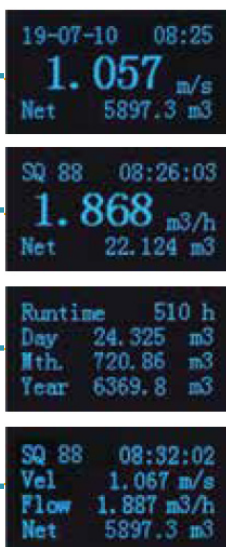
Spänningsmatning och utgångar

OLED display

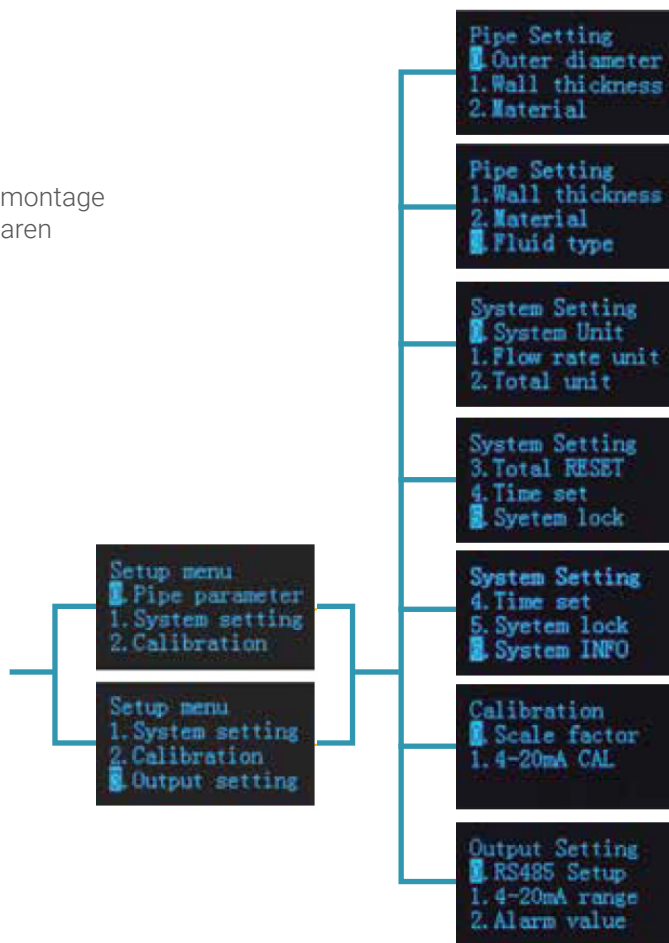
Knappar

Skrubar för montage av omvandlaren

### FLÖDESMÄTNING



### INSTÄLLNINGAR



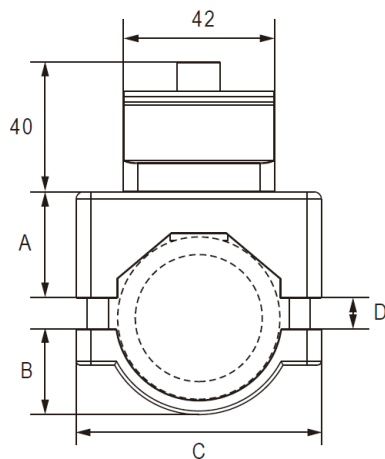
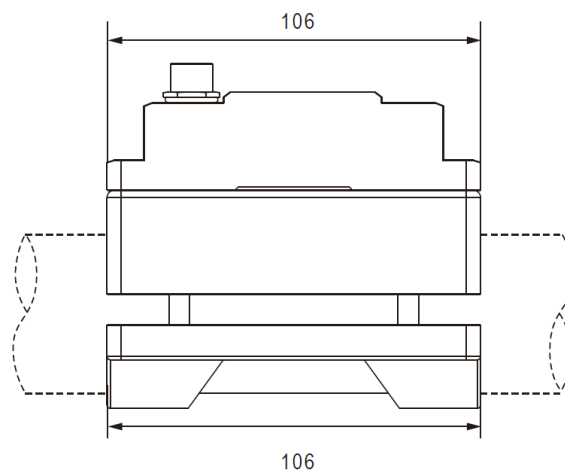
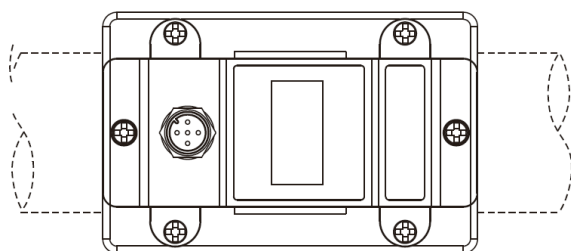


# Flödesmätare F5 - Flow Watch

## RÖRSTORLEKAR

Modell	F5-φ9.53	F5-φ12.7	F5-φ15	F5-φ20	F5-φ25	F5-φ32	F5-φ40	F5-φ50
Yttre diameter	φ9.53	φ12.7	φ15	φ20	φ25	φ32	φ40	φ50
Inre diameter	8mm	--	10mm	15mm	20mm	25mm	32mm	40mm
Storlek	DN8	--	DN10	DN15	DN20	DN25	DN32	DN40

Modell	F5-φ63	F5-φ75	F5-φ90
Yttre diameter	φ63	φ75	φ90
Inre diameter	50mm	65mm	80mm
Storlek	DN50	DN65	DN80



## DIMENSIONER

Modell	A (mm)	B (mm)	C (mm)	D (mm)	
				min	max
F5φ9.53	25	8	58	1.5/φ9.53	6/φ14.03
F5φ12.7	25	15	58	1/φ12.7	6/φ17.7
F5φ15	25	18.5	58	1/φ12.7	6/φ17.7
F5φ20	25	10	58	1/φ16.5	7.5/φ23
F5φ25	25	15	58	1/φ25	4/φ28
F5φ32	28.5	18.5	58	1/φ32	4/φ35
F5φ40	29.5	24	68	1/φ38	9/φ45
F5φ50	36	27	78	1/φ48	7/φ54
F5φ63	41	32	91	1.5/φ58	8.5/φ64
F5φ75	46.5	40	105	1/φ72	7/φ78
F5φ90	51.5	43	119	1/φ80	13φ92