

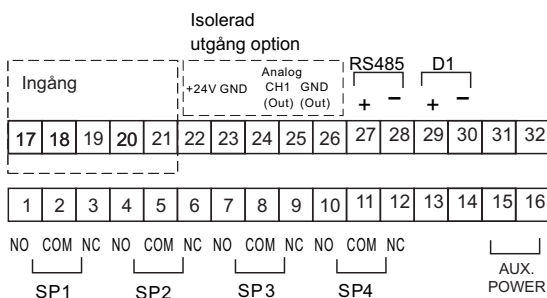


Intelligent panelindikator PM-1430W och PM-1530W

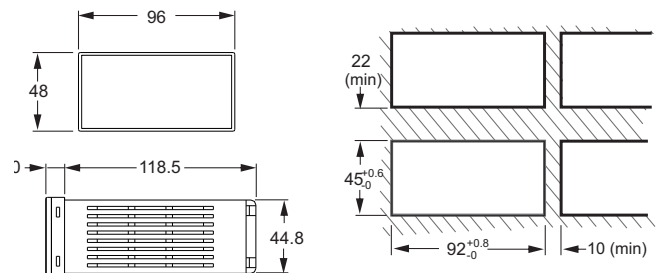


- 5-siffrig eller 4-siffrig
- LED Numerisk Display
- Programmerbar skalering
- SIM (ingångsmoduler) tillgängliga för olika ingångstyper och applikationer
- Optioner: Analog utgång och RS485
- Matningsspänning 20 - 250VAC/VDC 50/60Hz
- Stödjer volymbereäkning i icke linjära tankar (option)
- Skyddsklass front IP65

ANSLUTNINGAR

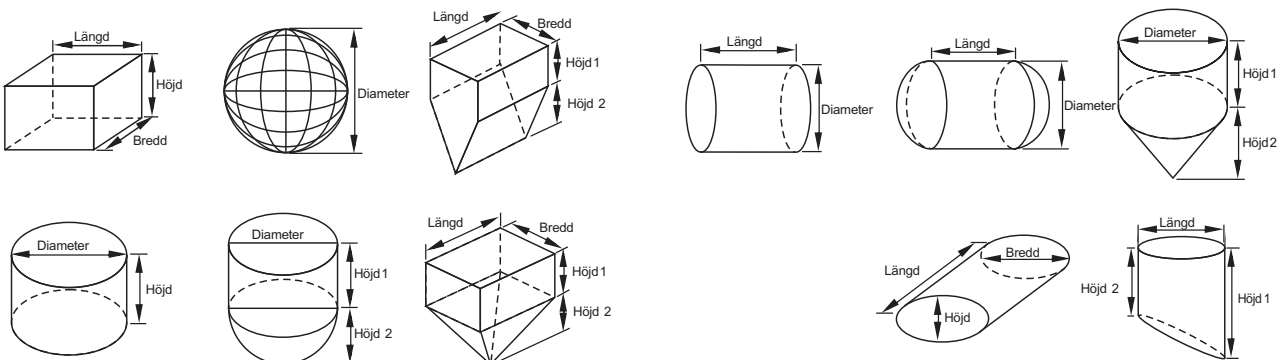


MÅTT/HÅLTAGNING



BERÄKNING AV VOLYM I ICKE LINJÄRATANKAR (OPTION)

PM/PB Serien kan erhållas med beräkningsfunktion för icke linjära tankar/behållare. Genom att definiera mått enligt nedan beräknas volymen i behållaren. Därefter skapas en 20 punkters tabell som definierar nivåer och volym. Punkterna kan därefter föras in i displayen och användas för nivåvisning / larmgränser.





Intelligent panelindikator PM-1430W och PM-1530W

SPECIFIKATIONER

Dimensioner (mm)	96 (B) x48 (H) x128.5 (D) DIN 1/8
Modell	PM-130-W
Spänningsmatning	20-250 VAC / VDC 50/60Hz
Display	5-siffrig eller 4-siffrig Sifferhöjd: 14,2mm röda siffror 4 LED som indikerar status på relä Skalområde: -19999 - +99999 Utanför mätområde: "1" eller "-1"
Ingångssignal	Noggrannhet: 0.1%FS eller 1 siffra ADC Upplösning: 4-1/2 decimal ± 24 läsningar/sekund
Reläutgång	2 eller 4 reläer 3A/250V AC eller 5A/30V DC
Analog utgång	84-20mA, 0-20mA, 2-10V och 0-10V (option)
Strömförbrukning	mindre än 7VA
Kommunikationsport	Rs485 (option) Modbus
Temperatur drift	0-50°C
Temperatur lagring	0-70°C