

Nivåvakt Typ SS/PTFE 55

- För sido montage
- Temperaturområde 0 - +85C
- Teflon baserad givare
- Robust konstruktion. Skyddsklass IP 68
- Utvecklad för att tåla mycket tuffa mijöer
- Perfekt för mycket aggressiv miljö



Option: med förskruvning

Funktion

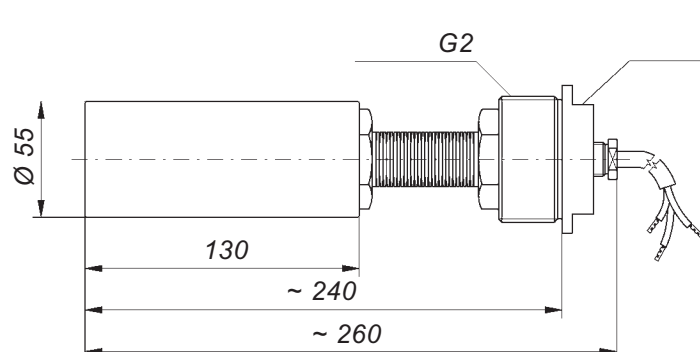
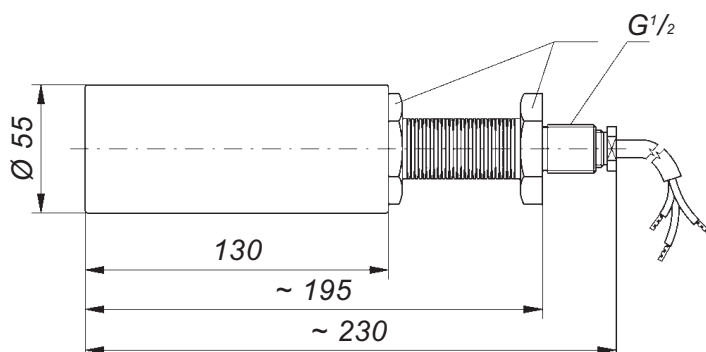
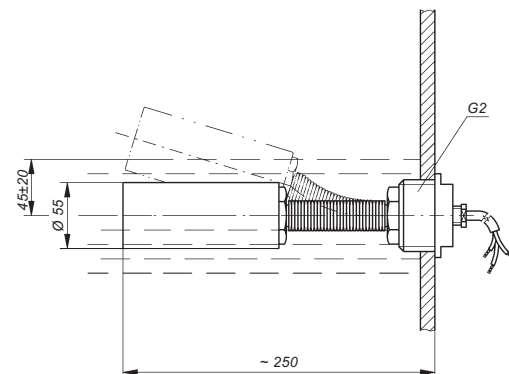
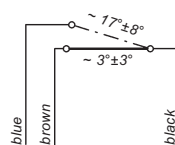
En stålkula i en vagga påverkar den inbyggda mikrobrytaren. Nivåvakten sido monteras.

Användningsområde

Nivåvakt SS/PTFE är avsedd för de flesta media såsom vatten, diesel och andra vätskor. Är användbar för mycket aggressiva miljöer exempelvis lut och syror. Hög motståndskraft mot aggressivt media på grund av Teflon baserad mätkropp.

TEKNISKA DATA

Flytkropp	Vit PTFE (Teflon), IP68
Tätningmaterial	FPM
Kontakt	Mikrobrytare, 24V - 250V AC/DC, 1A
Max tryck	0,3 Bar (3m vatten) vid 20C
Kabel standard	Vit PTFE kabel, L=2m, 3*0.75mm



Beskrivning	Beställningsnr.	Lager
SS / PTFE 55/3/K med 2m PTFE kabel	300.500.002	Beställningsvara
Nivårelä 24 - 230 VAC/DC, 1 st växlande	330.900.025	Beställningsvara