

## System PEK

### Funktion

System PEK är avsett att indikera/ larma för vatten, vattenblandningar, svaga syror eller andra elektriskt ledande vätskor i normalt torra utrymmen.

Givaren pek skruvas eller bultas fast i underlaget/ vägg.

En eller flera givare kan anslutas till förstärkarreläet typ leakstar 5. För larmgivning krävs c:a 2-3 mm vätska på golvet - underlaget.

### Användningsområde

- Arkiv
- Datarum
- Kylrum
- Ställverk
- Kompressorrum
- Maskinhallar
- Etc.

### Tekniskdata

Mätkropp i pvc med 2 st ingjutna sensorplattor i syrafast stål.

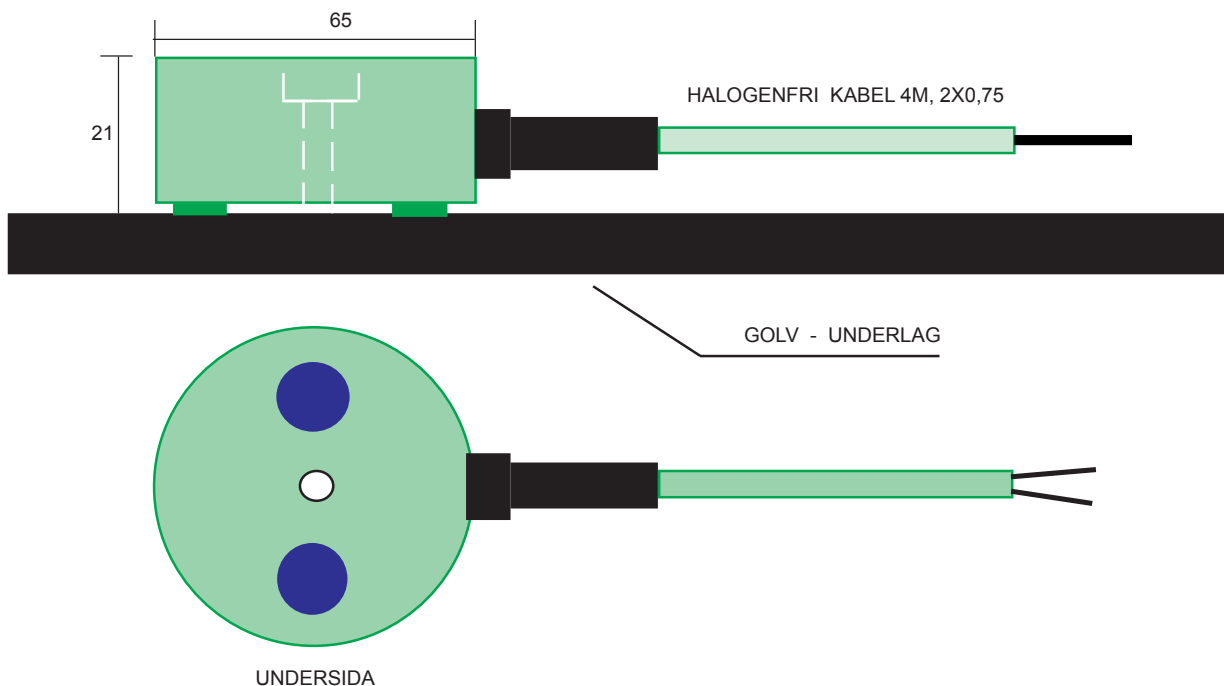
Montagehål 6,5 mm

Halogenfri kabel 2 x 0,75.

4m anslutningskabel, annan längd på förfrågan.

Max temp. 70 °c

Maxlängd anslutningskabel 1000 m



## Förstärkarrelä typ Leckstar 5

### Funktion

Förstärkarrelä typ Leckstar 5 är avsett att användas till läckagegivare typ PEK, BAE eller KE. Reläet är uppbyggt enligt principen säkerhetskoppling vilket innebär att den potentialfria larmkontakten har samma läge vid spänningslöst relä som vid larmläge.

Med en tryckknapp, placerad på reläets front kan larmkontaktens funktion ställas i två lägen.

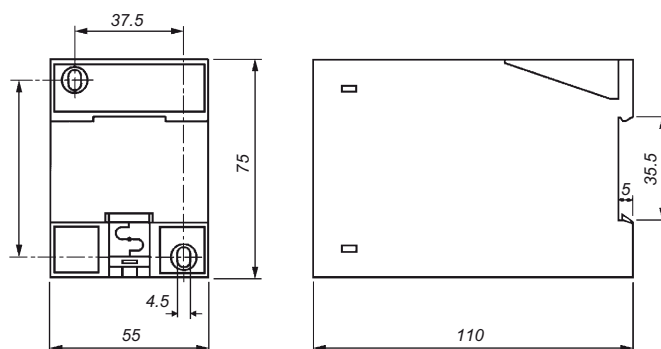
Läge 1,  
med tryckknappen ej intryckt sluter kontakten 10 - 9 vid larm och återgår om vätskan försvinner.

Läge 2,  
med tryckknappen intryckt sluter kontakten 10 - 9 vid larm och återgår inte om vätskan försvinner.  
Obs! spänningen på 15-16 måste vara ansluten innan hållknappen trycks in.

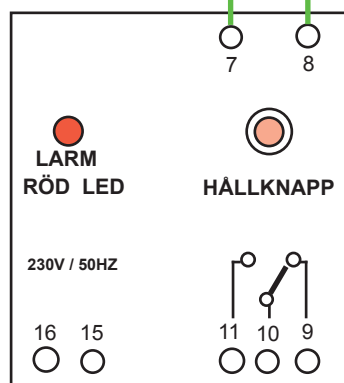
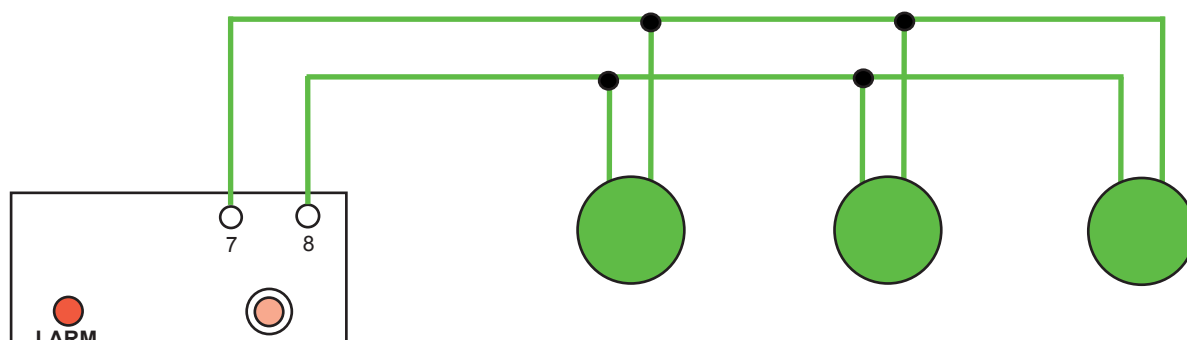
### Tekniskdata

Drivspänning	230 VAC annat på förfrågan.
Effektförbrukning	3 VA
Givarspänning	18v 10hz
Utgångskontakt	växlande, potentialfri 4A 230VAC
Max längd givarkabel	1000m (totalt)
Temperatur	-15 - +60c
Skyddsform	IP 20, för botten eller skenmontage.

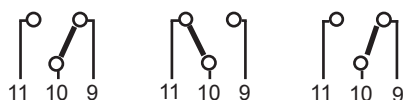
### MÅTTSKISS



Levereras även i kapslatutförande IP 65, för montage på vägg etc. B eteckning L5 mi



#### KONTAKT LÄGE VID OLIKA DRIFT FÖRHÅLLANDE



DIODEN SLÄCKT RELÄET SPÄNNINGSLÖST  
DIODEN SLÄCKT RELÄET SPÄNNINGSSATT  
DIODEN TÄND, RÖD, LARMLÄGE

En eller flera givare (pek) kan anslutas parallellt över relä Leckstar 5 (summa larm).  
Max givarekabel är 1000m

## System PEK-Z10

### Funktion

Förstärkarrelä typ leakstar101/s är avsett att användas tillsammans med endast en läckagegivare typ PEK-Z10. Skall flera sensorer anslutas används typ givare PEK-4. Se skiss nedan.

Obs! endast grönmarkerad ledning är övervakad

Relä Leakstar 101/s har separata kontakter för vätskelarm och kabelbrott.

Med en tryckknapp, placerad på reläets front, kan larmkontaktens funktion ställas i två lägen.

Läge 1,

med tryckknappen ej intryckt sluter kontakten 10 - 9 vid larm och återgår om vätskan försvinner.

Läge 2,

med tryckknappen intryckt sluter kontakten 10 - 9 vid larm och återgår inte om vätskan försvinner.

Obs! spänningen på 15-16 måste vara ansluten innan hållknappen trycks in.

Man kan ansluta en eller flera PEK givare parallellt till system PEK-Z10 enligt ritning nedan, (summa larm).

Dock får man bara kabelbrottsövervakning på den gröna slingan.

Max längd på givarkabel är 1000m

### MÄTTSKISS

### Tekniskdata

Drivspänning	230 VAC annat på förfrågan.
Effektförbrukning	3 VA
Givarspänning	18v 10hz
Utgångskontakt	växlande, potentialfri 4A 230VAC
Max längd givarkabel	1000m (totalt)
Temperatur	-15 - +60c
Skyddsform	IP 20, för botten eller skenmontage.

